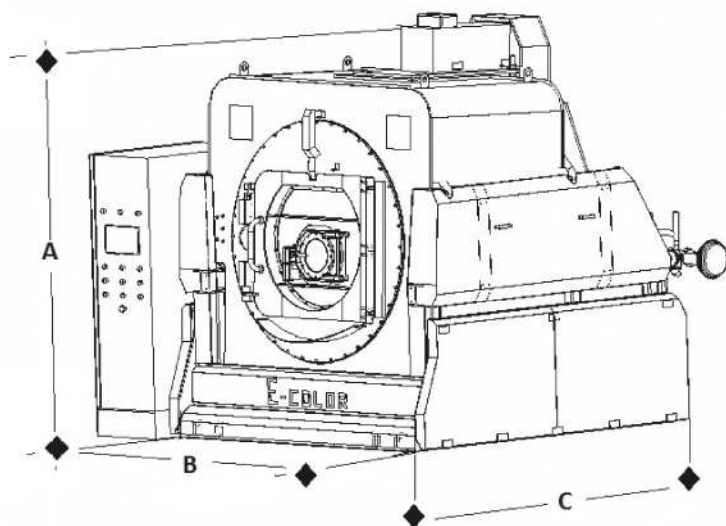


## E-COLOR

E-COLOR		E-Color 1000	E-Color 2000	E-Color 3000	E-Color 4000
Количество отсеков Number of compartments	п/шт. n/p	1	1	1	1
Объем барабана Usable drum volume	м <sup>3</sup> /м <sup>3</sup> m <sup>3</sup> /m <sup>3</sup>	1	2	3	4
Установочная мощность Installed power	kW/kV	22	47	57	67
Потребляемая мощность Real power consumption	kW/kV	10,2	19,2	24	29
Периферическая скорость центрифуги Peripheral speed during centrifuge	m/s м/сек	46	46	46	46
Общая высота автомата Total height	мм/м m - A	2100	2970	2970	3400
Ширина и глубина автомата Machine width and depth	В mm/м	2500	2640	2640	3100
	м С	2100	2650	3150	2800
Вес автомата и аксессуаров Weigh of machine and accessories	Kg/Kr	4000	5500	7000	8500
Макс.раб.температура на уровне моря Max. working temperature at sea-level	°C	98°C/Opt.105°C	98°C/Opt.105°C	98°C/Opt.105°C	98°C/Opt.105°C

Ориент. данные - non binding details



**Flainox s.r.l.** a socio unico

13854 Quaregna (BI) - Italy - via G. Leopardi, 5

tel. +39 015.98.06.80 - fax +39 015.94.771

info@flainox.com - www.flainox.com

www.flainox.com/blog

Stampato su carta ecologica



## E-COLOR

Macchine rotative a cesto unico per tintura, lavaggio e centrifugazione di capi confezionati, calzetteria e seamless

Open-pocket rotary dye-extractor for garments, socks and seamless

Ротационный автомат с одним барабаном для крашения, мытья и центрифугирования бесшовного трикотажа, чулочно-носочных и готовых изделий, модель E-COLOR



## Macchine rotative a cesto unico per tintura, lavaggio e centrifugazione di capi confezionati, calzetteria e seamless

La serie E-Color può lavorare:

- 1) Ad alta velocità (50 giri) con materiale statico aderente alle pareti interne del cesto e due iniettori che spruzzano il bagno a ventaglio. Questo sistema consente la conservazione dei capi anche sensibili all'usura, aumenta il potere di penetrazione del bagno riducendo i tempi di processo con conseguente risparmio di energia, d'acqua e di prodotti ausiliari.
- 2) Con materiale parzialmente immerso e velocità cesto variabile da 5 a 15 Rpm.

Caratteristiche principali:

- Cesto unico accuratamente rifinito.
- Trasmissione a motore unico vettoriale, con sistema auto-frenante da inverter che fornisce alte prestazioni ed elevati risparmi energetici.
- Velocità del cesto modulabile da 4 R.p.m. alla velocità massima di centrifuga.
- Sistema di bilanciamento nella fase di centrifuga.
- Dispositivo di ribaltamento per lo scarico dei capi.
- Costruzione compatta completa di impiantistica predisposta per il collegamento ai servizi.
- PC industriale operante in ambiente Windows con assistenza on-line remotata.

## Open-pocket rotary dye-extractor for garments, socks and seamless

The series E-Color can work:

- 1) At High speed (50 Rpm) with material adherent to the internal drum and two fan-spray nozzles injecting the bath. This system allows to preserve even very delicate garments, improving the bath penetration and reducing the cycle length, therefore saving energy, water and chemicals.
- 2) With partially immersed material and variable drum speed 5 15 Rpm.

Main specifications are:

- Open-pocket cylindrical drum perfectly polished.
- Single vectorial motor transmission, with inverter self-braking system, which ensures the highest performance level and excellent energy saving capacity.
- Speed from 4 R.p.m. to the maximum extraction speed.
- Balancing system in the centrifuge phase.
- Machine tilting system to facilitate unloading.
- Compact construction fully wired up predisposed for the connection to services.
- Industrial PC operating with Windows software and offering remote on-line assistance.

## Maquina rotativa con centrifugado a cesto abierto para el teñido de prendas confeccionadas, medias y seamless

La serie E-Color puede trabajar:

- 1) A alta velocidad (50 Rpm) con material estático adherente a las paredes internas del cesto y dos inyectores que pulverizan el baño. Este sistema permite además la conservación de las prendas sensibles al desgaste, aumenta el poder de penetración del baño reduciendo el tiempo de proceso con el consiguiente ahorro de energía, de agua y de productos auxiliares.
- 2) Con material parcialmente sumergido y velocidad del cesto variable de 5 a 15 Rpm.

Características principales:

- Cesto abierto perfectamente acabado.
- Trasmisión de motor unico vectorial, con sistema auto-frenante de variador que brinda altas prestaciones y elevado ahorro energético.
- Velocidad del cesto variable de 4 R.p.m. a velocidad maxima de centrifugado.
- Sistema de balanceado en la fase de centrifugado.
- Maquina con sistema de inclinación para facilitar la descarga.
- Construcción compacta incluyendo la instalacion predispuesta para la coneccion a los servicios.
- PC industrial que trabaja en ambiente Windows con asistencia on-line remota.

## Ротационный автомат с одним барабаном для крашения, мытья и центрифугирования бесшовного трикотажа, чулочно-носочных и готовых изделий, модель E-COLOR

Серия E-COLOR может работать:

- 1) на высокой скорости (50 об/мин) со статическими материалами, прилегающими к внутренним сторонам барабана, и двумя распылителями, подающими красители в ванну. Данная система позволяет обеспечивать сохранность даже деликатных изделий, увеличивает интенсивность воздействия ванны, одновременно сокращая время обработки изделия с соответствующим сохранением расхода электроэнергии, воды и красителей.
- 2) с частично погруженным материалом и регулируемой скорости вращения барабана от 5 до 15 об/мин.

Основные характеристики:

- Спец.обработанный загрузочный барабан.
- Трансмиссия при помощи единого вертикального мотора с системой автоторможения при помощи инвертора, позволяющая добиться высокой точности настроек и экономии энергозатрат.
- Регулируемая скорость вращения барабана от 4 об/мин до максимальной скорости центрифуги.
- Система балансировки при центрифугировании.
- Устройство переворота для выгрузки готовой продукции.
- Компактное устройство, оснащенное узлами для подсоединения к системам обслуживания.
- ПК с операционной системой WINDOWS обеспечивает удаленную тех.поддержку on-line.

