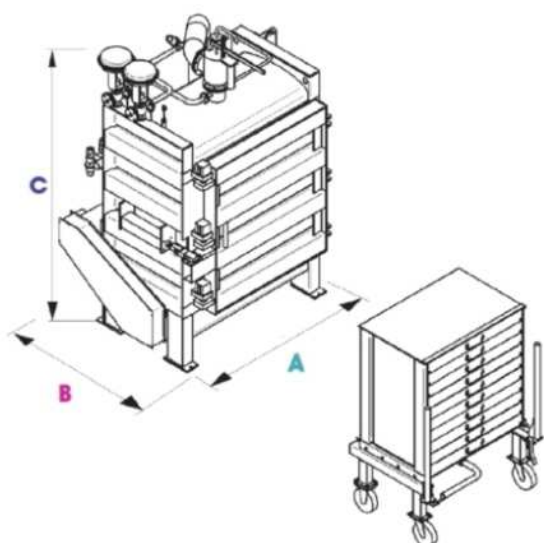


АТС/НТ

Номинальный объем загрузки Nominal load	Kg/Kr	4	20	60	120	240
Проектируемое давление Design pressure	Bar/Атм	0,5	0,5	0,5	0,5	0,5
Рабочее давление Working pressure	Bar/Атм	0,45	0,45	0,45	0,45	0,45
Количество дверок Number of doors	шт	1	1	1	1	2
Количество ящиков Number of drawers	шт	4	6	10	10	10+10
Размер ящиков Drawers dimension	мм/мм	300x350x100h	500x500x120h	1000x500x120h	1000x1000x120h	1000x1000x120h
Установочная мощность Installed power	kW/kB	3	4	10	15	20
Ширина автомата Machine length	A мм/ мм	1400	1150	1850	1850	2900
Глубина автомата Machine depth	B мм/ мм	600	1350	1600	2150	2200
Общая высота автомата Total height	C мм/ мм	1300	2000	2800	2800	2800

Ориентир, данные - non binding details



АТС/НТ

Macchina ad alto spessore per la tintura di collants tipo ATC/HT a rapporto bagno corto

Machine at high thickness for the dyeing of pantyhose type ATC/HT with short bath ratio

Автомат большой толщины для крашения колгот модели АТС/НТ с коротким модулем ванны.



Flainox s.r.l. a socio unico

13854 Quaregna (BI) - Italy - via G. Leopardi, 5
tel. +39 015.98.06.80 - fax +39 015.94.771
info@flainox.com - www.flainox.com
www.flainox.com/blog



Macchina ad alto spessore per la tintura di collants tipo ATC/HT a rapporto bagno corto

Le macchine, nelle varie versioni, possono essere dotate di:

Pressurizzazione con cuscino d'aria oppure a ricircolo esterno del bagno.

Cassetti per la tintura di materiale pre-fissato.

Cestelli per la tintura di materiale in sacchi o, in alternativa, griglie posizionabili direttamente in macchina oppure utilizzando lo stesso cestello porta-cassetti.

Costruzione a una o due porte.

Dispositivi e attrezzature varie per la riduzione sino al 50% del carico nominale a rapporto bagno costante.

Insomma, una macchina molto versatile e in grado di produrre calzetteria di assoluta finezza e alta qualità.

Machine at high thickness for the dyeing of pantyhose type ATC/HT with short bath ratio

The machines, in the various versions, may be equipped with:

Pressurisation by air pad or by external bath recirculation.

Drawers for the dyeing of pre-boarded material.

Carriers for the dyeing of material in bags or, in alternative, grids to be positioned directly inside the machine or using same carrier for drawers.

Construction at one or two doors.

Devices and accessories to reduce the nominal load till 50% with constant bath ratio.

In short, a very versatile machine able to produce high quality and refinement hosiery.

Автомат большой толщины для крашения колгот модели АТС/НТ с коротким модулем ванны.

Автомат в зависимости от модификации может быть оснащен:

Системой герметизации при помощи воздушной подушки или внешней рециркуляцией ванны

Ящиками для крашения предварительно стабилизированных изделий

Барабаном для крашения изделий в мешках или, как альтернатива, решетками, устанавливаемыми непосредственно внутрь барабана или же используя направляющие внутри барабана

Структура с одной или двумя дверцами

Различные узлы и устройства для уменьшения до 50% номинального объема загрузки при постоянном модуле ванны.

Одним словом, чрезвычайно многоцелевой автомат, гарантирующий высокие качества и класс при окрашивании чулочно-носочных изделий.

Máquina de alto espesor para la tintura de pantys tipo ATC/HT de relación baño corto

Las máquinas, en sus varias versiones, pueden estar equipadas con:

Presurización con colchón de aire o de recirculación externo del baño.

Cajones para la tintura de material pre-fijado.

Cestos para la tintura de material en bolsas o, en alternativa, rejillas que se pueden posicionar directamente en la máquina o utilizando el mismo cesto porta-cajones.

Construcción con una o con dos puertas.

Dispositivos y accesorios varios para la reducción de hasta el 50% de la carga nominal con un relación de baño constante.

