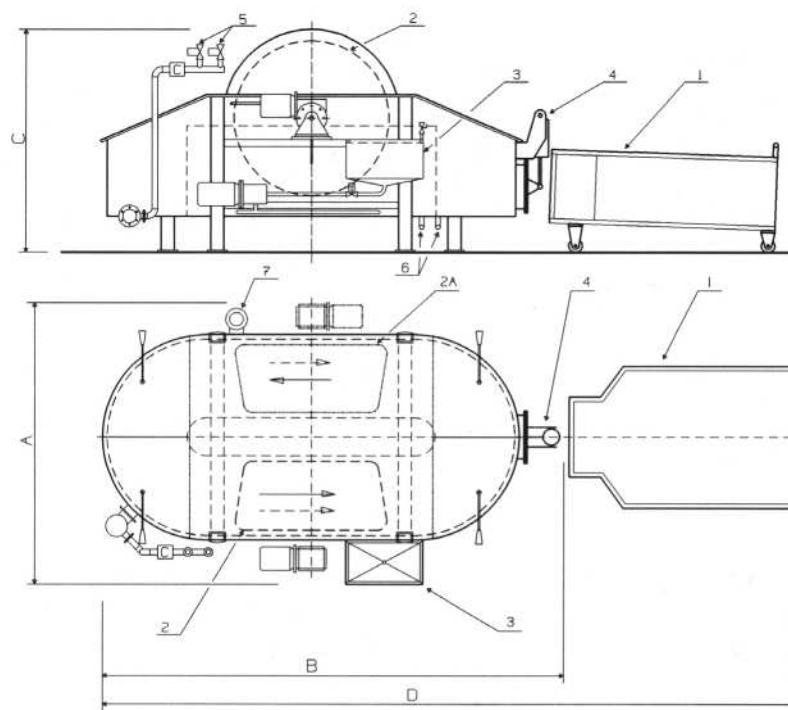


## AOM/C-WOOL

|  |             |        |        |        |        |        |        |        |        |        |        |
|--|-------------|--------|--------|--------|--------|--------|--------|--------|--------|--------|--------|
| Объем<br>Capacity  | Lt/A        | 130    | 250    | 600    | 1000   | 1600   | 2000   | 2600   | 3200   | 4000   | 5000   |
| Номинальный объем загрузки<br>Nominal load               | Kg/Kr       | 4      | 7      | 20     | 40     | 60     | 80     | 100    | 120    | 150    | 200    |
| Установочная мощность<br>Installed power                 | Kw/Kv       | 0,5    | 0,5    | 1      | 1,5    | 2,0    | 2,0    | 3,5    | 3,5    | 3,5    | 4,0    |
| Длина автомата<br>Machine length                         | A mm/<br>mm | 1000   | 1000   | 1300   | 1650   | 1950   | 2250   | 2250   | 2400   | 2500   | 2500   |
| Глубина автомата<br>Machine depth                        | B mm/<br>mm | 1300   | 1600   | 2000   | 2450   | 3400   | 3700   | 3900   | 4000   | 4200   | 5000   |
| Общая высота автомата<br>Total height                    | C mm/<br>mm | 1200   | 1200   | 1300   | 1550   | 1750   | 1850   | 2000   | 2000   | 2200   | 2200   |
| Размеры<br>Dimensions                                    | D mm/<br>mm | /      | /      | /      | 4500   | 5400   | 5700   | 5900   | 6000   | 6200   | 7000   |
| Вторая лопасть (дополнительно)<br>Second paddle (option) |             | NO/HET | NO/HET | NO/HET | YES/ΔA | YES/ΔA | YES/ΔA | YES/ΔA | YES/ΔA | YES/ΔA | YES/ΔA |

Ориентир. данные - non binding details

Stampato su carta ecologica



## AOM/C-WOOL

Apparecchio ovale per la tintura della maglieria confezionata

Side-paddles machine for dyeing ready made knitwear

Овальный аппарат для крашения готовых трикотажных изделий.



**Flainox s.r.l.** a socio unico

13854 Quaregna (BI) - Italy - via G. Leopardi, 5

tel. +39 015.98.06.80 - fax +39 015.94.771

info@flainox.com - www.flainox.com

www.flainox.com/blog



### Apparecchio ovale per la tintura della maglieria confezionata

L'apparecchio è particolarmente adatto per la tintura della maglieria di:

lana  
lana pettinata trattata irrestingibile  
lana/acrilico  
lana/angora  
calzetteria  
pura seta  
trattamento irrestingibile  
trattamento follatura.

Oltre alla versione standard, l'apparecchio può essere costruito con dispositivo a doppia pala per potenziare la circolazione del bagno e aumentare la produttività del 20%.

### Side-paddles machine for dyeing ready made knitwear

The machine is particularly suitable for dyeing:

wool ( lambswool – shetland)  
unshrinkable worsted wool  
wool in blend with acrylic  
wool in blends with angora  
socks  
pure silk  
machines washing resistant process  
milling treatment.

Besides the standard version, the machine can be fitted with double paddle device to strengthen bath circulation and to increase productivity of the 20%.

### Aparato oval para el teñido de géneros de punto confeccionados

El aparato es particularmente adecuado para el teñido de géneros de punto de:

lana  
lana peinada con tratamiento "inencogible"  
lana/acrilico  
lana/angora  
medias  
pura seda  
tratamiento "inencogible"  
tratamiento batanado.

Además del modelo estándar, el aparato puede fabricarse con un dispositivo de doble paleta para potenciar la circulación del baño y aumentar la productividad en un 20%.

Овальный аппарат для крашения готовых трикотажных изделий.

Автомат наиболее подходит для крашения готовых трикотажных изделий из:

- шерсти
- гребенной шерсти обработанной против усадки
- шерсти/акрила
- шерсти/ангорской шерсти
- чулочно-носочных изделий
- натурального шелка
- обработанных против усадки
- свалянных

Кроме стандартной версии автомата, автомат может быть оснащен устройством с двойными лопастями для улучшения циркуляции ванны и увеличения производительности на 20%.

